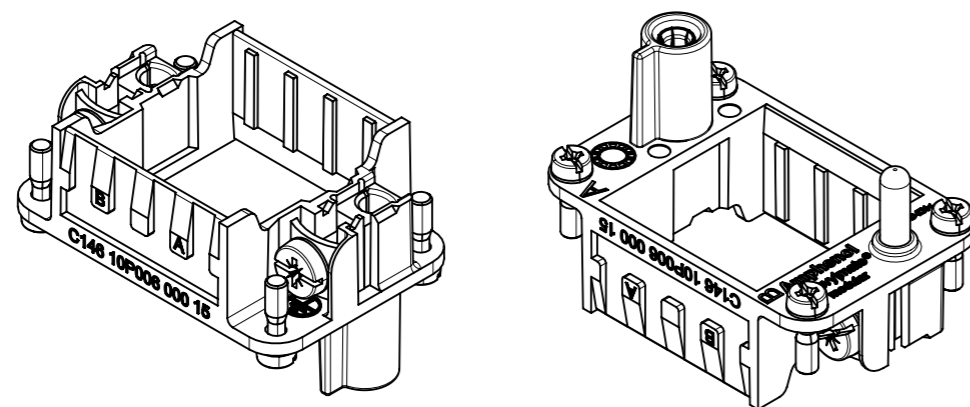
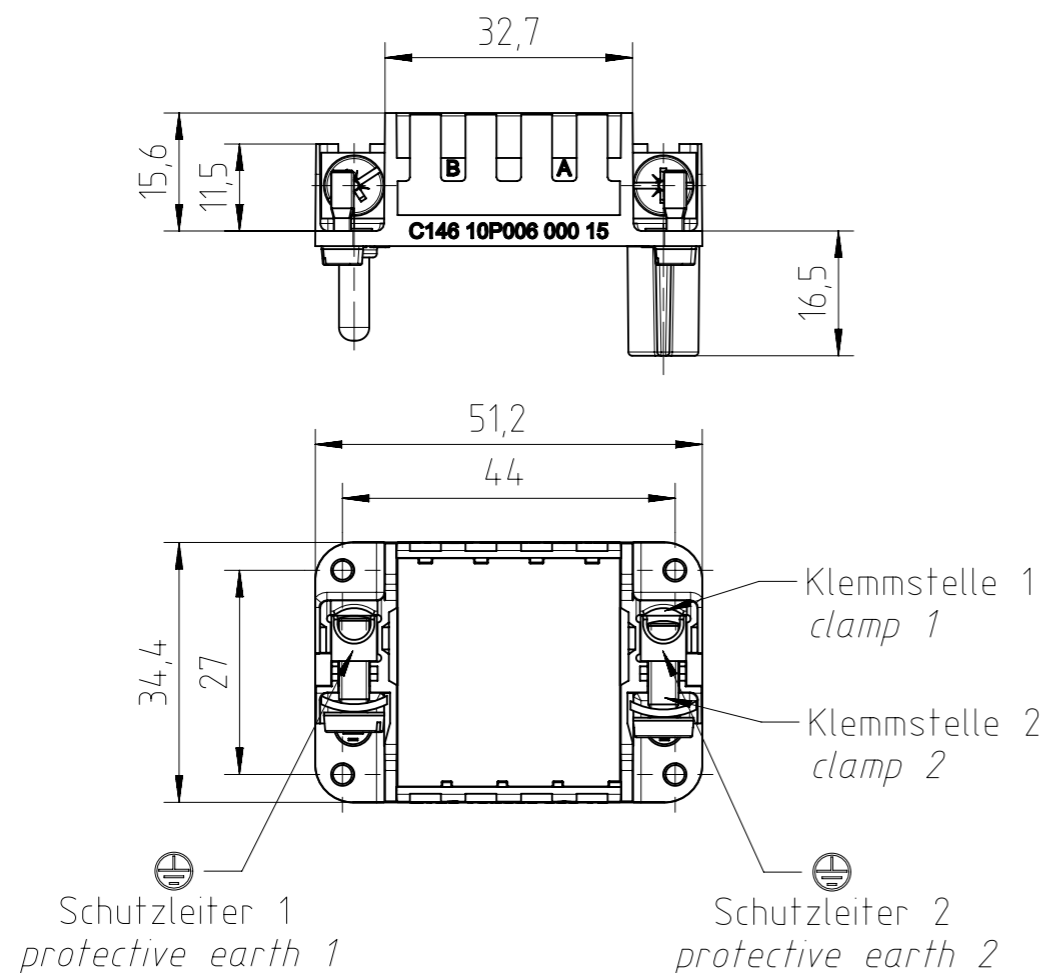


Copying of this document and giving it to others and the use or communication of the contents thereof, are forbidden without express authority. Offenders are liable to the payment of damages. All rights are reserved in the event of the grant of a patent or the registration of the utility model or design.



## Characteristics

General Characteristics	Standard	Value
number of modules		2
number of contacts		2x PE
termination technique		screw
wire gauge clamp 1 (wire sleeves recommended)		1 mm <sup>2</sup> - 6 mm <sup>2</sup> AWG 18 - AWG 10
wire gauge clamp 2 (cable lug recommended)		10 mm <sup>2</sup> / AWG 8 oder Kabelschuh / or cable lug
Climatical Characteristics	Standard	Value
climatic category	IEC 60068-1	40 / 125 / 21
upper temperature	IEC 60512-11-9	+125 °C
lower temperature	IEC 60512-11-10	-40 °C
Mechanical Characteristics	Standard	Value
mechanical operation	IEC 60512-9-1	≥500 mating cycles
Materials	Standard	Value
module frame		Zn die cast
contacts		CuZn (brass)
contact plating		Ni (Nickel)

## Wichtige Hinweise / important remarks

Die Schutzleiterkontakte verfügen über zwei Klemmstellen.  
 Es darf nur Klemmstelle 1 oder 2 verwendet werden.  
 Klemmstelle 1 und Klemmstelle 2 dürfen nicht parallel verwendet werden.  
 empfohlenes Anzugsmoment der Schraube: min. 1,2 Nm  
 Bei Verwendung eines Kunststoffgehäuses sind beide Schutzleiter anzuschließen.  
 Leere Modulpositionen sind nicht erlaubt. Der Modulrahmen ist mit Blindmodulen aufzufüllen

*The protective earth contacts have two possible clamps.  
 It is only allowed to use clamp 1 or 2.  
 It is not allowed to use clamp 1 and clamp 2 in parallel.  
 recommended tightening torque of the screw: min. 1,2 Nm  
 In case of using a plastic housing both protective earth contacts need to be connected.  
 Empty module positions are not allowed. The frame has to be filled up with blind modules*

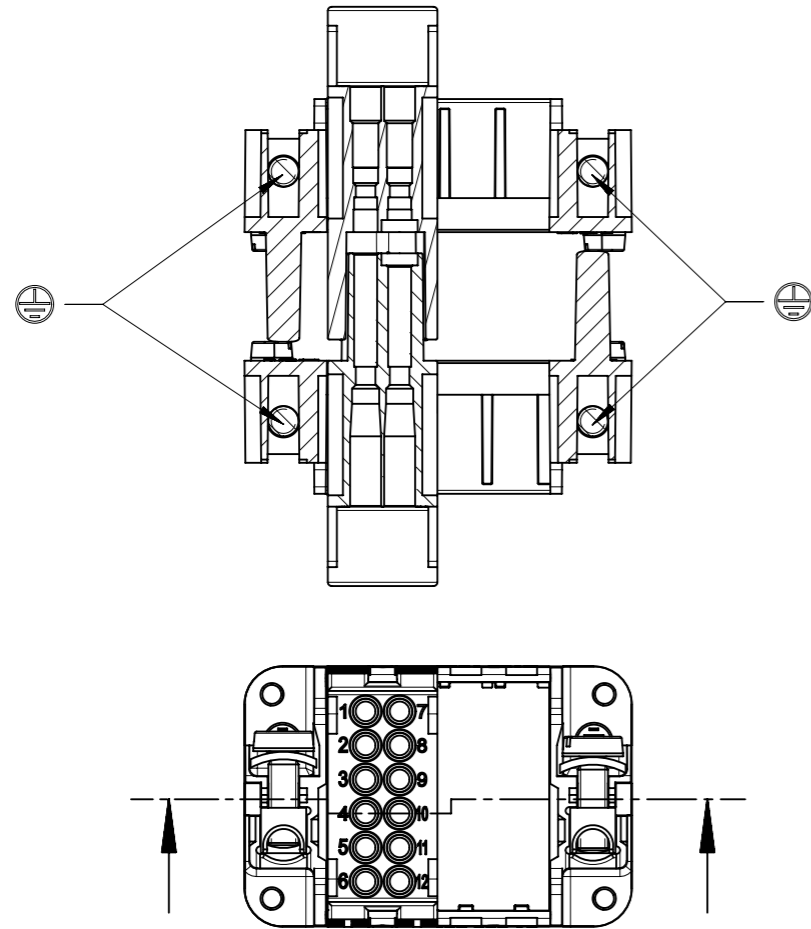
Alle technischen Daten wurden unter Laborbedingungen ermittelt und können im Praxisbetrieb abweichen.  
 Es handelt sich bei den Angaben weder um Beschaffenheits- noch um Haltbarkeitsgarantien.  
 Beim Gebrauch von Fremdkontakten wird für abweichende Eigenschaften keine Haftung übernommen.  
 All technical data have been measured in a laboratory environment and can be different during practical usage of the product. Any product information is for descriptive usage only and not legally binding, particularly the information does not constitute or provide any legal guarantees ("Beschaffenheitsgarantie" or "Haltbarkeitsgarantie").  
 By using contacts from other manufacturers the liability of the part is not assumed

Gewicht (errechnet) / Calc WT: 48 g		Zul. Abw./Tolerances:		Maßstab / Scale: 1:1		A3	
Prüfmaß / Testdimension		ISO 2768-m				CUSTOMER DRAWING	
Teileindex / Partindexnumber:							
Bagatelle change:				Gez. 18.09.2013		Modulrahmen für 2 Module frame for 2 modules	
				Drawn DSC-MIG			
				Status Released			
				Gepr. 13.12.2017 Checked MGRIMM			
03 201700233 12.12.2017 PWÖLF		Amphenol Tuchel Industrial GmbH		M C146 10P006 000 15		Blatt / Sheet	
02 201700233 25.08.2017 PWÖLF						1	
Index Änderung / Description Datum / Date Name						2 Bl.	
				Ers. f. / Replacement for: M-C146 10P006 000 15 Rev.01		NXXM-V03	

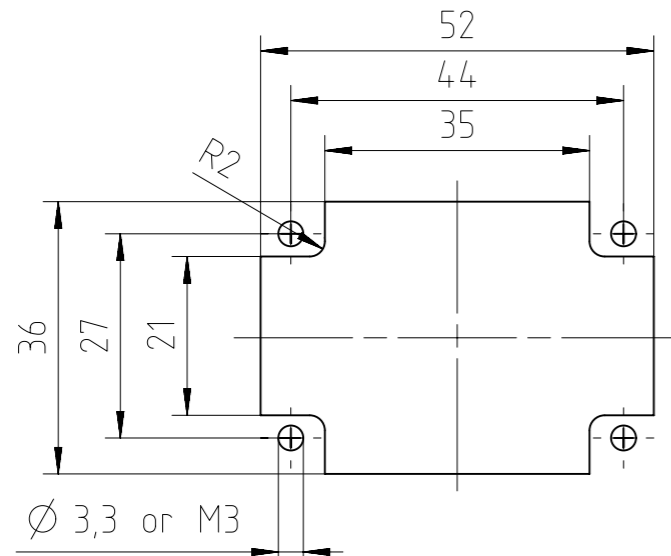
Weitergabe sowie Vervielfältigung dieser Unterlage, Verwertung und Mitteilung ihres Inhalts nicht gestattet, soweit nicht ausdrücklich zugestanden. Zuwiderhandlungen verpflichten zu Schadensersatz. Alle Rechte für den Fall der Patenterteilung oder Gebrauchsmuster-Eintragung vorbehalten.

FAI2017-002297  
NXXM-V03

voreilender Schutzleiterkontakt  
first-mate, last-break protective earth contact

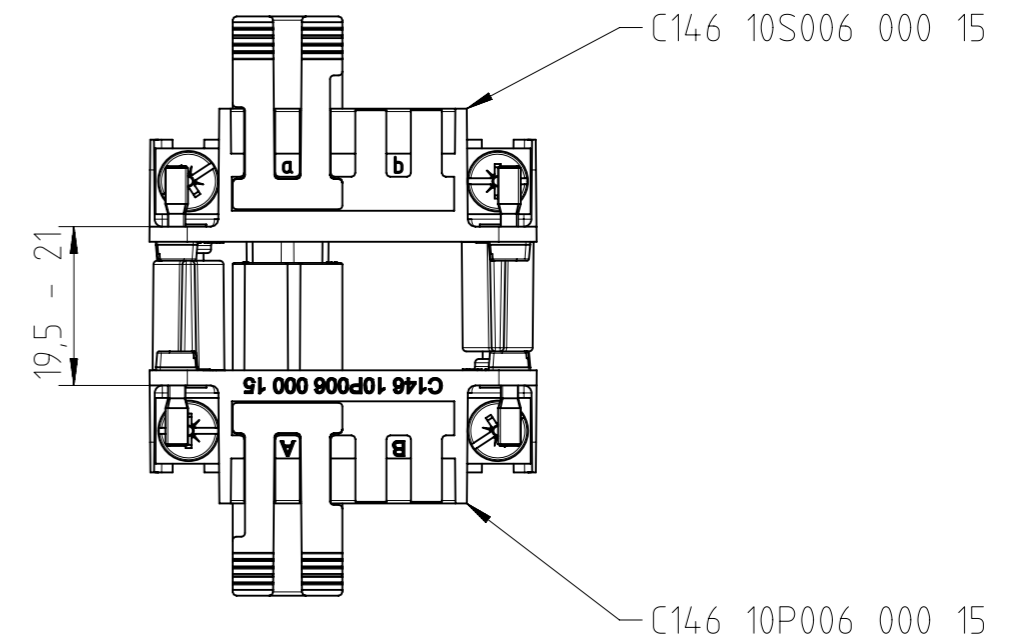


Montageausschnitt  
panel cut out



Rahmen in Kombination mit C146 10S006 000 15 verwenden  
(spiegelbildliche Beschriftung der Modulposition)

Use frame in combination with C146 10S006 000 15  
(mirrored printing of module position)



Gewicht (errechnet) / Calc WT: 48 g		Zul. Abw./Tolerances:		Maßstab / Scale: 1:1		A3	
Prüfmaß / Testdimension		ISO 2768-m		DIN / ISO 13715		CUSTOMER DRAWING	
Teileindex / Partindexnumber:		Gez. 18.09.2013		Status Released		Modulrahmen für 2 Module	
Bagatelle change:		Drawn DSC-MIG		Gepr. 13.12.2017		frame for 2 modules	
		Checked MGRIMM		Amphenol Tuchel Industrial GmbH		Blatt / Sheet 2	
03 201700233 12.12.2017 PWÖLF				M C146 10P006 000 15		2 Bl.	
02 201700233 25.08.2017 PWÖLF				Ers. f. l. Replacement for: M-C146 10P006 000 15 Rev.01		NXM-V03	
Index Änderung / Description		Datum / Date		Name		FAI2017-002297	

Copying of this document and giving it to others and the use or communication of the contents thereof, are forbidden without express authority. Offenders are liable to the payment of damages. All rights are reserved in the event of the grant of a patent or the registration of the utility model or design.  
 Weitergabe sowie Vervielfältigung dieser Unterlage, Verwertung und Mitteilung ihres Inhalts nicht gestattet, soweit nicht ausdrücklich zugestanden. Zuwiderhandlungen verpflichten zu Schadensersatz. Alle Rechte für den Fall der Patenterteilung oder Gebrauchsmuster-Eintragung vorbehalten.